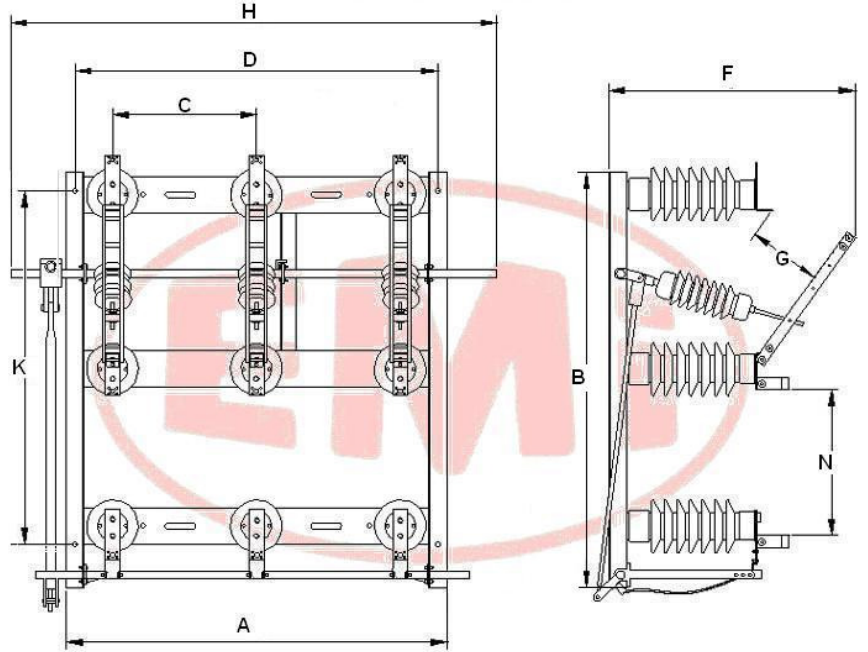




# Orta Gerilim Harici Tip Ayırıcılar



TİP	Anma Gerilimi (kV)	Anma Akımı (A)	A	B	C	D	F	G	H	K	N
Harici Normal (HNA)	12	630	1080	690	400	1020	680	265	1500	470	
	17,5		1080	690	400	1020	680	265	1500	470	
	36		1430	835	600	1370	960	420	2080	715	
Harici Topraklı (HTA)	12	630	1080	790	400	1020	680	265	1500	570	
	17,5		1080	790	400	1020	680	265	1500	570	
	36		1430	935	600	1370	960	420	2080	815	
Harici Sigortalı (HSA)	12	630	1080	1095	400	1020	680	265	1500	875	296
	17,5		1080	1245	400	1020	680	265	1500	1025	446
	36		1430	1360	600	1370	960	420	2080	1120	546
Harici Sig. Topraklı (HSTA)	12	630	1080	1195	400	1020	680	265	1500	975	296
	17,5		1080	1345	400	1020	680	265	1500	1125	446
	36		1430	1470	600	1370	960	420	2080	1250	546

## GENEL BİLGİ

Harici Tip Orta Gerilim Ayırıcılarımız TS 565 EN 60129 Standartlarına uygun olarak, tesislerde uzun ömürlü ve emniyetli çalışma imkanı verecek şekilde, kaliteli malzeme kullanılarak, titiz bir işçilikle imal edilmektedir.

Ayırıcı şaselerinde köşebent ve profile edilmiş saç kullanılmakta olup, ana ve topraklama millerinin en iyi şekilde dönme hareketini temin için mil yatakları prinç malzemeden imal edilmektedir. Bu suretle mil yataklarının paslanması kesin olarak önlenmektedir.

Ayırıcıların şase, mil, ara mafsal, kumanda mekanizması, boru sıkıcıları ve mil kavramaları sıcak daldırma galvaniz, kullanılan diğer hırdavat malzemeler ise çinko ve kadmiyum kaplıdır.

Ayırıcılarda dıştan demirli 20mm/kv'luk porselen izolatörler kullanılmaktadır.

Ayırıcılarda kullanılan bakır terminaller komple, bakır kolların ise terminallere temas eden yüzeyleri elektrogümüş kaplanmaktadır. Bakır kolların terminallere tam teması çift yay kullanılmak sureti ile en iyi şekilde temin edilmiştir.

Orta Gerilim Ayırıcıları yalnızca yüksüz devreleri açılıp-kapama için kullanılmalıdır; yük altında açılıp-kapılması kesinlikle tehlikelidir.

Ayırıcılarımız kumanda mekanizması, ara mafsal, boru sıkıcıları ve mil kavraması ile ağaç ambalajlı olarak teslim edilmektedir.

Ayırıcılarımız TSE, TSEK Belgeleri ile CESİ laboratuvarlarından alınan test raporlarına haiz olup, elektrik işletmeleri şartnamelerine uygun olup ISO 9001:2000 güvencesi ile imal edilmektedir.



EMİ PAZARLAMA ELEKTRİK MALZEMELERİ İMALATI SANAYİ VE TİCARET A.Ş.

416 Sokak No: 68 5.San. Sit. 35060 Bornova- İZMİR Telefon & Faks : 0 (232) 479 46 16 – 479 46 90

Web : emielektrik.com.tr E-mail : info@emielektrik.com.tr